



扉用TIP-ON

扉のすき間調整機能を内蔵した新タイプ

www.blum.com

 **blum**[®]

軽く押すだけで簡単に開けられる

ブルムのメカ式オープニングサポート TIP-ON によって、取っ手のないデザインの引出しや扉が、軽く押すだけで開けられます。そして、そのまま軽く押し込むと閉められます。TIP-ON に、クリップトップのキャッチなしヒンジを組み合わせると、理想的、快適な扉の動きを実現します。フラップ扉 AVENTOS にも TIP-ON を取り付けることができます。

blum

目次

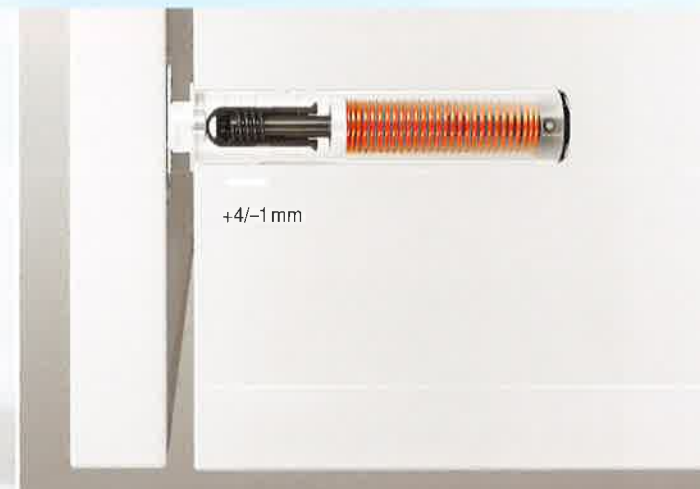
- 4 プログラム
- 6 使用例
- 8 取付および調整
- 10 品番
- 13 取付方法
- 14 ブルム社について

好みに応じて選べるプログラム

多様なカラー展開とアダプタープレートプログラムによって、各種扉および AVENTOS フラップ扉にはもっとも適切な TIP-ON ユニットが提供できるようになりました。取り付け場所に応じて、TIP-ON はショートバージョンまたはロングバージョン、埋込式またはアダプタープレート式を選択して使用いただけます。扉のすき間調整機能は、すべてのモデルに内蔵になりました。キャビネット内部への組み込みもすっきりとしたデザインでチップオンが目立ちにくく、キャビネットインテリアの中にやさしく調和しデザインの融通性が広がり、動作の快適性が向上します。

blum

工具を使わないで、扉のすき間調整ができる調整メカ(レンジ +4 ~ -1mm)が TIP-ON ユニットに内蔵されているので、埋込式 TIP-ON も調整して使うことができます。調整はイジェクター部分を回転させて行います。このとき、クリックストップが付いているので正しく調整できます。



アダプタープレートの種類を拡張
全体的にスリムなデザインになったので、TIP-ON は、ショートバージョンまたはロングバージョンを適切なアダプタープレートと組み合わせて使用できます。スクウェアでストレートなアウトラインをもつチップオンは、シンプルで目立ちにくく、ルックスにも配慮した製品です。



家具にぴったりと調和する
TIP-ON は、キャビネットインテリアに、美しく調和します。TIP-ON はシルクホワイト、プラチナグレー、テラブラックの3色をご用意し、これによってデザイン自由度を高め、雰囲気大切に家具づくりに役立ちます。



多彩な取付け方

TIP-ON プログラム拡張によって、あらゆる住空間エリアでの、ハンドルレスデザインの扉およびフラップのデザインの可能性が広がります。埋込式でもアダプター式でも、TIP-ON は快適な動作を提供します。

blum



家具内部のコンポーネントはすべてチップオンに美しく調和します。キッチン、ダイニング、リビング、あるいはバスルームなどあらゆる家具のデザイン自由度が向上します。



取付が簡単にできる

TIP-ON には扉のすき間調整機能が内蔵されており、洗練されたテクノロジーと快適な調整機能を提供します。組み立て作業用に、ブルム専用各種ジグをご用意しております。これによって取付作業がさらに簡単になり、TIP-ON の機能を最適に発揮させます。

blum



取付を楽にする便利なジグ
ブルモーションとチップオンの下穴用ドリルゲージは、扉用 TIP-ON およびフラップ用 TIP-ON の取付位置に正しくまっすぐ水平に下穴を開けられます。



内部のメカは保護されている
密閉タイプの TIP-ON ハウジングは、正確に取り付けることができ、TIP-ON ユニットに組み込まれている内部メカを保護しています。



取付位置を正確に出せる
アダプタープレートのベース部品に下穴位置が示してあります。また、取付ジグ(テンプレート)を使えばさらに簡単・正確に下穴を開けられます。



取付け方を選べる
アダプタープレートを取り付けるには、木ネジとシステムネジどちらでも取付できます。



扉をしっかりと保持
キャッチプレートは、TIP-ON とは反対側にネジで固定するか、粘着して付けます。TIP-ON マグネットですっかりと扉を保持します。



扉のすき間調整機能を内蔵
イジェクター部に印字のマークは回転方向を示します。1回転(=ストップ位置4箇所)すると、扉のすき間が1mm変化します。規定の調整範囲を超えて調整することはできません。

blum

ショートバージョン(マグネット付)



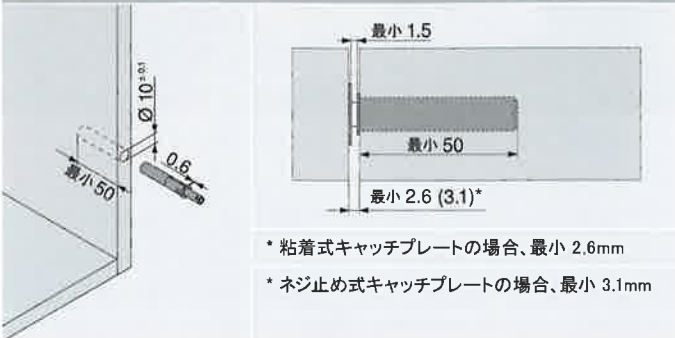
- 全カプセ扉用、高さ 1300mm まで
- キャッチなしヒンジ用
- 埋込用下穴 $\phi 10 \times 50\text{mm}$
- 素材: ナイロン
- 可動部の長さ、約 17mm
- 粘着式キャッチプレートおよびネジ止め式キャッチプレート付属
- 調整ストローク +4.0/-1.0mm

カラーバリエーション

SW PG TS

956.1004

取付寸法



ロングバージョン(マグネット付)



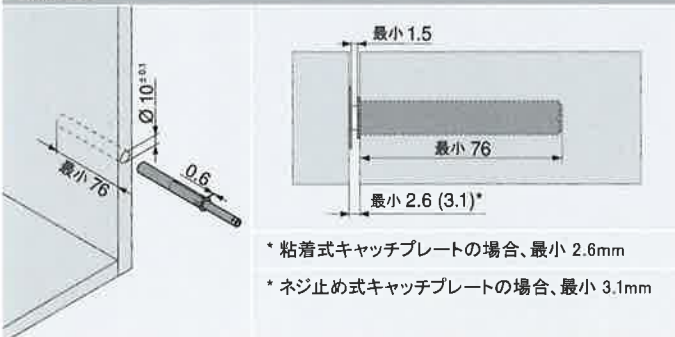
- 全カプセ扉用、高さ 1300mm 以上、またはインセット型扉
- キャッチなしヒンジ用
- 埋込用下穴 $\phi 10 \times 76\text{mm}$
- 素材: ナイロン
- 可動部の長さ、約 38mm
- 粘着式キャッチプレートおよびネジ止め式キャッチプレート付属
- 調整ストローク +4.0/-1.0mm

カラーバリエーション

SW PG TS

956A1004

取付寸法



ロングバージョン(バンパー付)



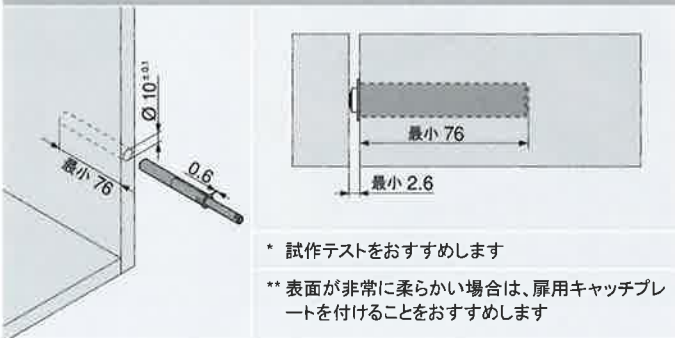
- キャッチ付ヒンジ用*
- キャッチプレートは取付不要**
- 埋込用下穴 $\phi 10 \times 76\text{mm}$
- 素材: ナイロン
- 可動部の長さ、約 38mm
- 調整ストローク +4.0/-1.0mm

カラーバリエーション

PG

956A1006

取付寸法



加工補助ジグ



ドリルゲージ

TIP-ON 本体の埋込下穴用

65.5010



キャッチプレート位置決めテンプレート

TIP-ON 扉側 キャッチプレートの接着位置またはネジ止め位置の下穴用

65.5210

ネジ止め式/粘着式キャッチプレート



* ネジ止め式キャッチプレートの場合、TIP-ON から 3mm ずらした位置に付けることをおすすめします。MDFのような表面が硬い場合、必要に応じて下穴 $\phi 2.5\text{mm}$ のサラ加工をして取り付けてください。

扉の表面はきれいにして、油等の付着がなく、よく乾かしてから付けてください。

FA 扉のカブリ代

blum

ストレート型アダプタープレート - ショートバージョン - 20/17



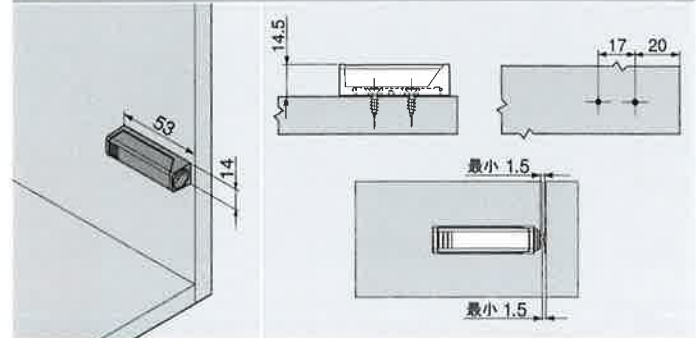
- 木ネジ $\phi 3.5\text{mm}$ か $\phi 4\text{mm}$ で取り付け、またはシステムネジで止める
- 素材: ナイロン
- TIP-ON 本体は別に注文してください

カラーバリエーション

SW PG TS

956.1201

取付寸法



ストレート型アダプタープレート - ロングバージョン - 20/32



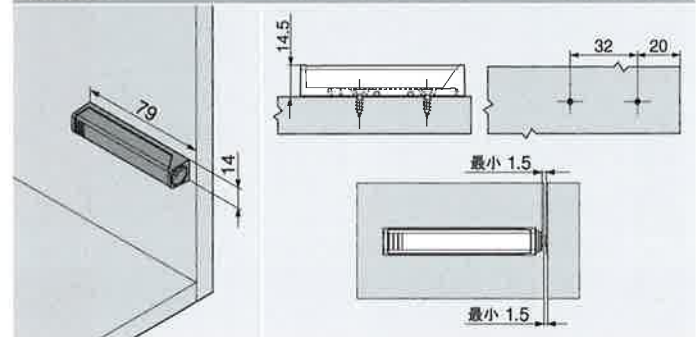
- 木ネジ $\phi 3.5\text{mm}$ か $\phi 4\text{mm}$ で取り付け、またはシステムネジで止める
- 素材: ナイロン
- TIP-ON 本体は別に注文してください

カラーバリエーション

SW PG TS

956A1201

取付寸法



十字型アダプタープレート - ロングバージョン - 37/32



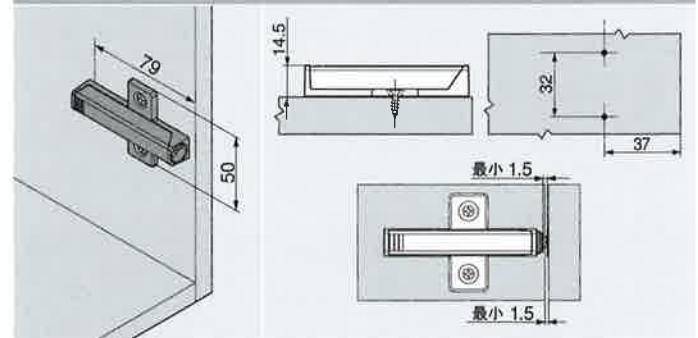
- 木ネジ $\phi 3.5\text{mm}$ か $\phi 4\text{mm}$ で取り付け、またはシステムネジで止める
- 素材: ナイロン
- TIP-ON 本体は別に注文してください

カラーバリエーション

PG

956A1501

取付寸法



加工補助ジグ



テンプレート

アダプタープレートの取付位置の下穴用

65.5300

カラーバリエーションの略号

SW シルクホワイト

PG ブラチナグレー

TS テラブラック

ネジ止め/接着用キャッチプレート



* ネジ止め式キャッチプレートの場合、TIP-ON から 3mm ずらした位置に付けることをおすすめします。MDFのような表面が硬い場合、必要に応じて下穴 $\phi 2.5\text{mm}$ のサラ加工をして取り付けてください。

扉の表面はきれいにして、油等の付着がなく、よく乾かしてから付けてください。

FA 扉のカブリ代



	アプリケーション	カップの固定方法	全カブセ	半カブセ	インセット	ブラインドコーナー	アングル
	110° 開ヒンジ	INSERTA ネジ	70T3590BTL 70T3550.TL	70T3690BTL 70T3650.TL	70T3790.TL 70T3750.TL		
	110° 開特殊ヒンジ	INSERTA ネジ	72T3590BTL 72T3550.TL				
	107° 開ヒンジ	INSERTA ネジ	74T1590BTL 74T1550.TL	74T1690BTL 74T1650.TL	74T1790BTL 74T1750.TL		
	100° 開ヒンジ	ネジ 打込	70M2550.TL 70M2580.TL	70M2650.TL 70M2680.TL	70M2750.TL 70M2780.TL		
	170° 広角ヒンジ	INSERTA ネジ	70T6540B 70T6550	70T6640B 70T6650			
	155° 広角ヒンジ	INSERTA ネジ	70T7540NT1 70T7500NTL	70T7640NT1 70T7600NTL			
	95° 厚扉ヒンジ	ネジ	70T9550.TL	70T9650.TL	70T9750.TL		
	95° ブラインドコーナー用ヒンジ、インセット	ネジ				78T9550.TL	
	95° アルミフレームヒンジ	ネジ	70T950A.TL				
	CRISTALLO ヒンジ	ネジ	78C450BT				
	アングルヒンジ +45° I	ネジ					78A9658.T
	アングルヒンジ +45° II	ネジ					78T5550
	アングルヒンジ +45° III	ネジ					78A9458.T
	アングルヒンジ +30° II	ネジ					78A9556.T
	アングルヒンジ +30° III	ネジ					78A9456.T
	アングルヒンジ +20° II	ネジ					78A9555.T
	アングルヒンジ +15° III	ネジ					78A9454.T
	アングルヒンジ -15° III	ネジ					78A5453.T
	アングルヒンジ -30° III	ネジ					78A5451.T
	アングルヒンジ -45° III	ネジ					78A5450.T

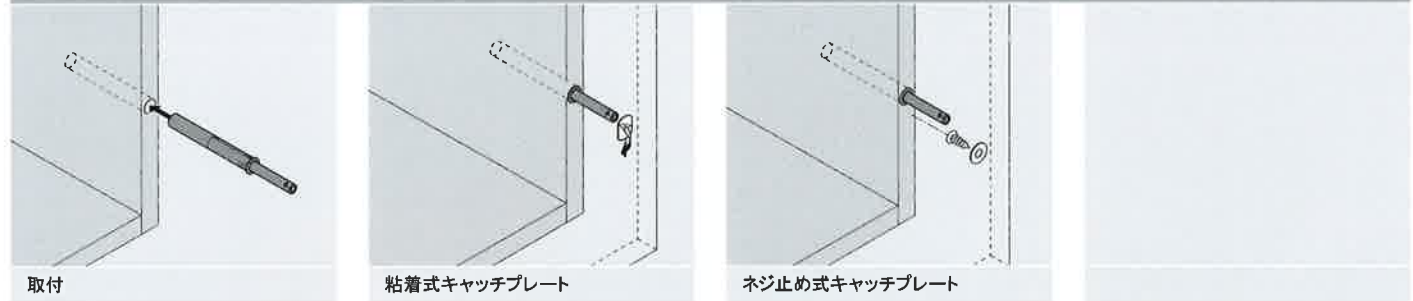


取付位置

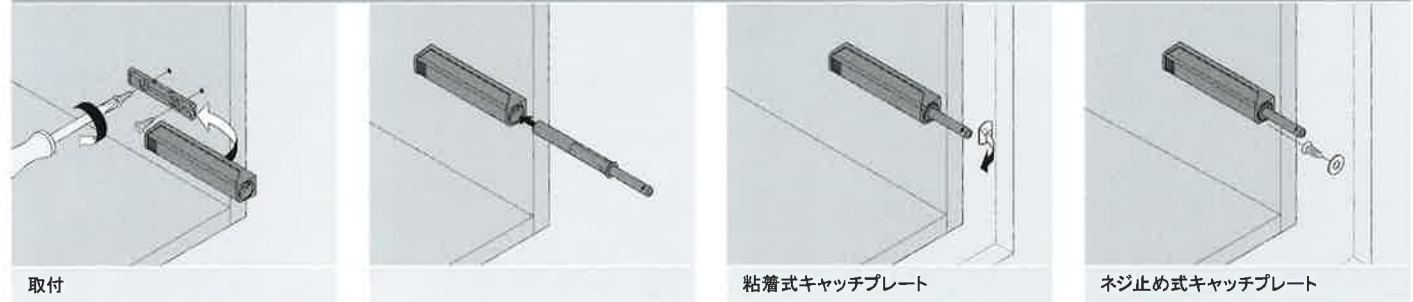
TIP-ON ユニッツが実際に手で押す位置に取付けたとき、オープニングの機能は最も理想的です。
高さは±300mmまで、幅はキャビネットの4分の1の寸法以内に付ける必要があります。



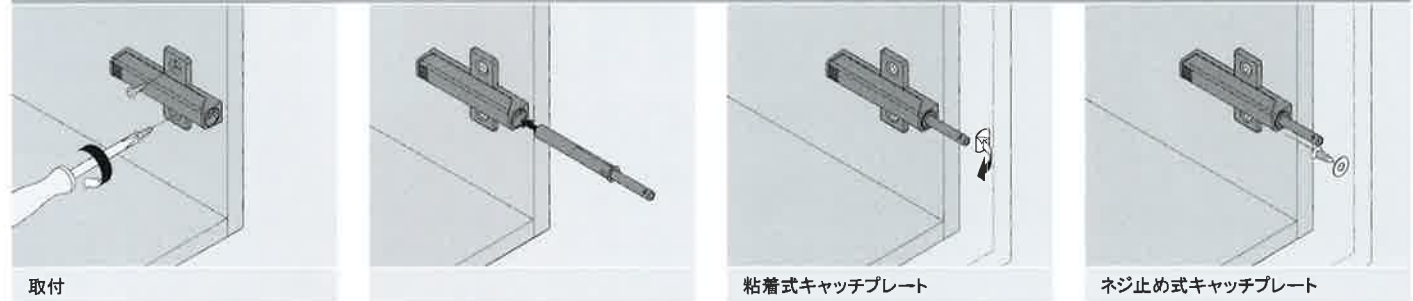
ショートバージョン/ロングバージョン(埋込)



ストレート型アダプタープレート



十字アダプタープレート



TIP-ON の調整

