



## AVENTOS HK-XS

アベントスHK-XS

小さな金具、大きな快適性

[www.blum.com](http://www.blum.com)

 **blum**<sup>®</sup>

## 小さな金具 - 高い品質

AVENTOS HK-XS (アベントスHK-XS)は、トールキャビネットや吊戸の小さいステイリフトのためのフラップ金具です。そのスリムなスタイルで、AVENTOS HK-XSは、高いレベルのデザイン自由性を提供します。

**blum**

### 目次

- 4 動きの品質
- 6 対応幅が広い
- 8 取付方法
- 10 ハンドルレスデザインのステイリフト用 TIP-ON
- 11 AVENTOS のプログラム
- 12 品番および取付位置
- 18 ブルム社について

## 高いレベルの「動きの品質」— AVENTOSの特長です

AVENTOS HK-XS には、すでに定評いただいている、AVENTOSファミリー同様の高品質な動きが備わっています。あたかも無重力状態であるかのように、フラップが開閉します。CLIP top BLUMOTION ヒンジと組み合わせると、静かに快適に閉まります。

**blum**

高いレベルの「動きの品質」  
無段階ストップが装備されているので、フラップは手の届きやすい任意の位置で静止します。



### いろいろな可能性

大きく厚みのある木製扉でも、小さなアルミフレームの扉でも、取付位置は変わりません。このように、違う材質や厚みの扉でも、同じ寸法で設定できます。



### 実績あるブルムの品質

強力なスプリングパッケージを持つリフトメカが、このコンパクトなフラップシステムの心臓部です。これによって、AVENTOS HK-XS は高い安定性と耐久性を提供します。家具が使用されている期間は、高い品質を保つよう設計されています。



## すべてのリビング・エリアの 幅広いアプリケーションに

コンパクトな構造なので、AVENTOS HK-XS は、奥行有効寸法の小さなキャビネットにも、簡単に取り付けすることができます。左右対称なので、リフトメカは、片側だけでも、両側にも取り付け可能です。幅広いアプリケーションに対応し、デザインの可能性を広げます。

**blum**



### ワイドなフラップ扉に

リフトメカを両側に取り付け  
れば、さらに大型の重い扉で  
使うこともできます。



### レンジフードの上に

取り付けに必要な  
奥行寸法が小さいので、  
AVENTOS HK-XSはレンジ  
フード上のスペースを有効  
活用することができます。



### ミラーキャビネットに

洗面台の上の奥行有効寸法  
の浅いウォール・キャビネット  
に最適です。メリット:収納物  
を見通しよく収納することが  
でき、欲しいものにすぐに手  
が届きます。





#### キャビネット取付具

リフトメカをキャビネットに固定する方法には、いくつかの種類をご用意しております。扉の厚さや材質に関わりなく、取付位置は常に同じです。



#### 前板取付具

木製扉用および幅広／幅狭アルミフレーム扉用の前板取付具をご用意しております。



#### CLIP メカニズム

リフトメカは、CLIPメカニズムによって、ツールレスで取り付けることができます。



## 取付は簡単

AVENTOS HK-XS は、ほとんど工具を使わずに取り付けることができます。バランスの調整は無段階にできて、正面から調整ネジを操作して行います。目盛りで確認しながら、扉とのバランスを取ります。この調整で、扉を好きな位置で静止させることができます。



取付／組立工程の動画  
を見る  
[www.blum.com/Z3VmS](http://www.blum.com/Z3VmS)



## TIP-ON – ハンドルレスのステイリフトに

ハンドルレス扉デザインの家具を好む人が増えています。近年、現代家具のデザインには、欠くことのできない要素となりました。  
メカ式オープニングサポート TIP-ON を使えば、扉を開くのが簡単で快適にできます。  
- AVENTOS HK-XS は共通寸法でハンドルレス扉を設定いただけます。

blum



**簡単に開けられる**  
フラップ扉を軽く押すだけで、リフトシステムが開放し、好きな角度まで自在に開けられます。



**3色のカラーバリエーション**  
TIP-ONユニットには、プラチナグレー、シルクホワイト、テラブラックの3色があります。キャビネットの色に合わせて目立たないように埋め込むことも、色のアクセントにすることもできます。



**扉のすき間調整機能を内蔵**  
扉のすき間調整機能がTIP-ON本体に内蔵されているので、埋め込んで使用することもできます。イジェクターを回すことで、扉のすき間を自由に調節することができます。

## AVENTOS – 魅力的なリフトシステムの製品シリーズ

AVENTOS フラップ扉システムは、高いレベルの「動きの品質」を実現しています。キッチンでも、その他のリビング・エリアでも。あるいは小さな扉でも大きな扉でも - AVENTOS を使えばフラップはととても簡単に開きます。扉に頭をぶつける心配がないので、ユーザーは自由に動くことができます。

blum



**AVENTOS HF**  
折戸・リフトシステム

- 高さのある、2枚扉式ウォールキャビネットに最適
- 上部に必要なスペースは少ないように設計されている
- 高さの異なる扉を組み合わせても使える



**AVENTOS HS**  
スイングオーバー・リフトシステム

- 大型の1枚扉式ウォールキャビネットに最適
- フラップ扉がキャビネット上部にスイングオーバーする
- コーニスやクラウンモールディング付きのデザインも可能



**AVENTOS HL**  
リフトアップ

- 大型の1枚扉式ツールユニットおよびウォールキャビネットに最適
- 扉の上にスペースがある場合に使える
- 家電機器などを扉の後に収納できる



**AVENTOS HK**  
ステイリフト

- ウォールキャビネットの重い扉に最適
- 上部のスペースが少なく済む
- ヒンジは不要



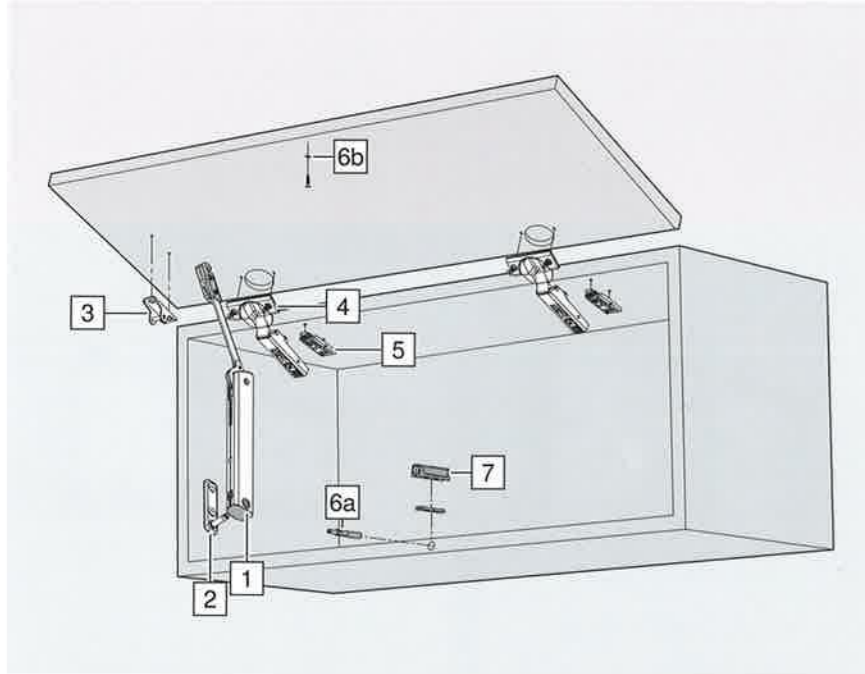
**AVENTOS HK-S**  
小型ステイリフト

- ツールユニットおよびウォールキャビネットでの比較的小さなサイズの扉に最適
- 冷蔵庫やストック棚上部の小型キャビネットなどにも、リフトメカは自然に調和する
- ヒンジは不要



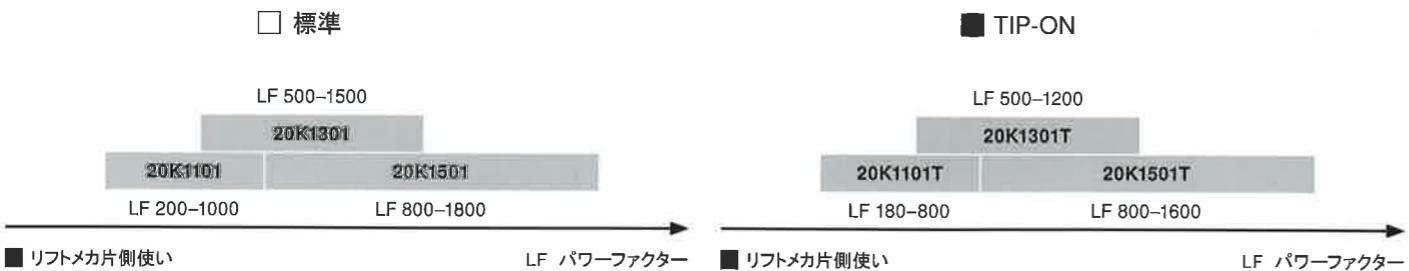
**AVENTOS HK-XS**  
小型ステイリフト

- 小型ツールユニットおよびウォールキャビネットに最適
- レンジフード上のキャビネットのような、有効奥行の浅いキャビネットにも最適
- リフトメカは左右共通で、片側か両側に取り付ける



- ウォールキャビネットおよびトールユニットに最適
- キャビネット高さ 240mm ~ 600mm
- キャビネット内寸奥行 125mm 以上
- CLIP top BLUMOTION ヒンジとの組み合わせで、やさしく静かに閉まります
- ハンドルレス扉には、扉用チップオンを使用して設定できる
- わずかな操作力、フラップの無段階ストップや BLUMOTION などによる、バランスの取れた「動きの品質」
- 取付は、シンプルでほとんどツールフリー、調整が簡単
- リフトメカは左右共通で、片側か両側に取り付ける
- 高品質なデザイン

**i** パワーファクター LF = キャビネット高さ KH(mm) × 扉重量(ハンドル2個の重量を含む)(kg)



注意事項: 両側に取り付けるとパワーファクター値は2倍になります。それぞれのリフトメカの境界線上では、試作して選定することをお勧めします。

1	リフトメカ(左右共通)	パワーファクター	品番
		200-1000	20K1101
		500-1500	20K1301
		800-1800	20K1501
	開き角度 105°		

\* 開き角度の小さいヒンジを使用した場合、その開き角度に制限されます。



2	キャビネット取付具	品番
	スチール ニッケルメッキ	20K5101
	木ネジ止め	20K51E1
	EXPANDO	

3	前板取付具	品番
	スチール ニッケルメッキ	20K4101
	木ネジ止め <sup>1)</sup>	20K41E1
	EXPANDO	20K4101A
	幅狭のアルミフレーム	

4	推奨ヒンジ <sup>2)</sup>	品番	
	CLIP top BLUMOTION 110°		
	木ネジ止め	キャッチ付き 2x*	71B3550
	INSERTA	キャッチ付き 2x*	71B3590
	CLIP top 110° (TIP-ON用)		
木ネジ止め	キャッチなし 2x*	70T3550.TL	
INSERTA	キャッチなし 2x*	70T3590.TL	

5	推奨座金	品番	
	クリップ座金が各種使えます(天板厚みと目地の設定により、高さを選定)		
	固定方法	高さ	
	木ネジ止め	0 mm	2x* 175H3100
	EXPANDO	0 mm	2x* 177H3100E

6	TIP-ONセレクト	品番
	埋込式 Ø 10 x 50mm	
	プラスチック	
	SW, PG, TS <sup>3)</sup>	
	ショートバージョン、長さ50mm	956.1004
構成内容:		
6a	1 x TIP-ON	
6b	1 x 扉側プレート、ネジ止め用 <sup>4)</sup>	
	1 x 木ネジ609.1500	

7	扉側プレート	品番
	プラスチック、ネジ止め	
	SW, PG, TS <sup>3)</sup>	
	ショートバージョン	956.1201

BIT-PZ	ブラストドライバ	品番
	サイズ2、長さ39mm	BIT-PZ KS2

CLIP top BLUMOTION 110° / CLIP top 110°のアクセサリ

ヒンジアームカバーキャップ	品番
印刷/刻印	
ネームなし	70.1503
刻印	Blum 70.1503.BP

ヒンジキャップカバーキャップ	品番
CLIP top BLUMOTION	70T3504
CLIP top	70T3504

ヒンジキャップスプルーサー	品番
1.5 mm	
ネジ止め	
CLIP top BLUMOTION	70T3507.21

20° 角調整スロッパ	品番
プラスチック	
ブラック	70T3553

木ネジ	品番
Ø 3.5 x 15 mm	609.1500
Ø 3.5 x 17 mm	609.1700

<sup>1)</sup> 木製扉には、木ネジ2個(609.1x00)を使用してください。幅狭のアルミフレームには、皿頭タッピングネジ2個(660.0950)を使用すること

<sup>2)</sup> 代替としては、CLIP top BLUMOTION 厚扉用95° ヒンジ、95° アルミフレームヒンジ、あるいは CLIP top ヒンジ107°、110°、95° 厚扉用ヒンジ、95° アルミフレームヒンジを、クリップオン式 BLUMOTION 973A またはパネなし(TIP-ON)と組み合わせることで使用可能です(詳しくはブルム総合カタログを参照願います)

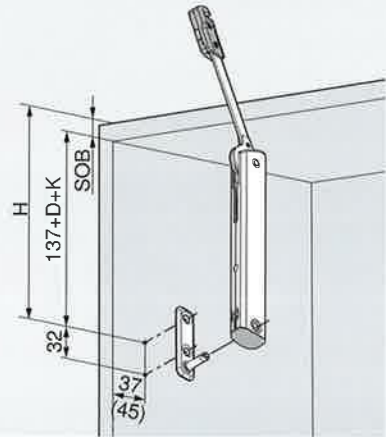
<sup>3)</sup> SW シルクホワイト、PG ブラチナグレー、TS テラブラック

<sup>4)</sup> 注意事項: 粘着式扉側プレートは、AVENTOS HK-XS 用 TIP-ON には使えません。

\* ヒンジの数量は、扉の取付寸法の項目に従ってください



リフトメカを取り付ける位置



$H = 137 + D + K + SOB$

D 座金の厚み

K ヒンジアームのクランク量

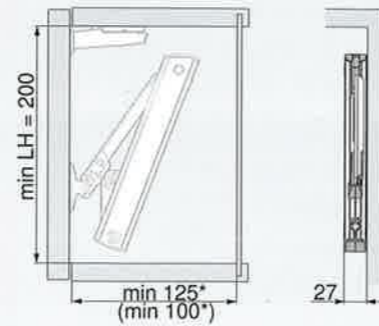
全カブリヒンジ = 0mm

半カブリヒンジ = 9.5mm

インセットヒンジ = 18 mm

SOB 天板の厚み

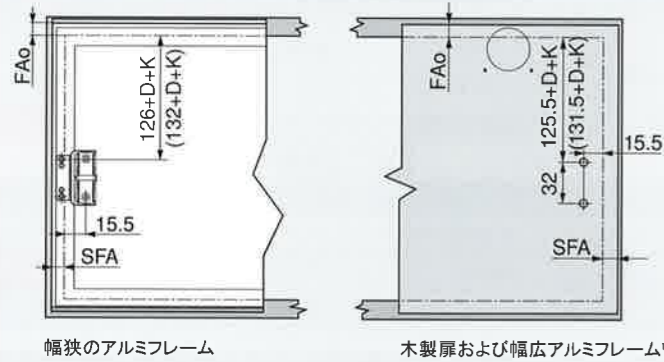
必要最小寸法



LH キャビネット内寸最小高さ

\* 吊金具を使用する場合、200mm以上

扉の取付位置



∅ 3.5 x 15 mm

FAo 扉と天板のカブリ

SFA 扉と側板のカブリ

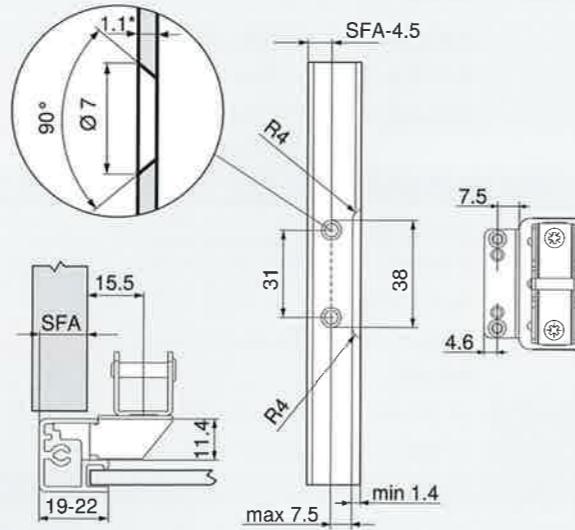
ヒンジの数

キャビネット幅900mm以上、またはパワーファクタ1800以上はヒンジ3個

キャビネット幅1200 mm以上、またはパワーファクタ2700以上はヒンジ4個

<sup>1)</sup> 木製扉には、木ネジ(609.1x00)2本を使用してください。幅広のアルミフレームには、皿頭タッピングネジ(660.0950)2本を使用してください。

幅狭アルミフレームの取付寸法



フレーム厚み19mmの場合:SFA11~18mmが可能

SFA 扉と側板のカブリ

R 半径

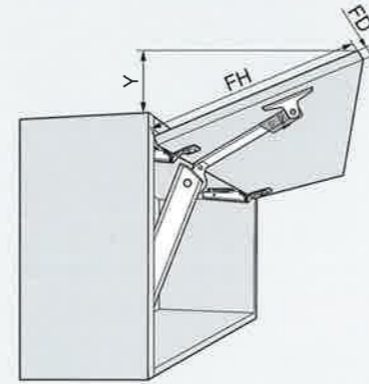
\* 素材の厚みを変更する時はそれに応じて取付寸法を変更してください。

重要 上記( )内の寸法は、最小内寸奥行100mmの場合の特別な取付位置です。

**i** アベントスの最適な動きを実現するためには、標準の取付位置(内寸125mm用)で使用してください。(特別な取付位置(内寸100mm用)を使う場合には、必ず試作して動きに問題のないことをご確認ください。)



必要なスペース



$Y = (FH - a) \times 0.3$

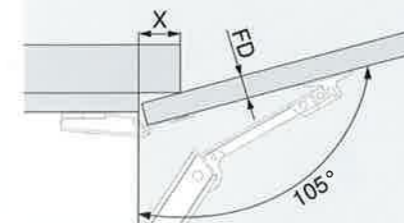
FD (mm)	16	19	22	24
---------	----	----	----	----

a (mm)	45	34	23	15
--------	----	----	----	----

FD 扉厚さ

FH 扉高さ

コーニスおよびクラウンモールディングの必要スペース

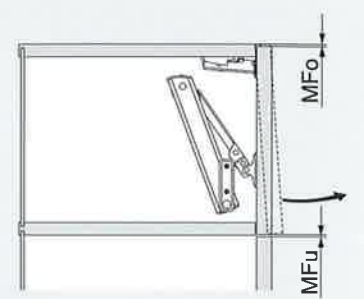


FD (mm)	16	19	22	24
---------	----	----	----	----

X (mm)	45	34	23	15
--------	----	----	----	----

FD 扉厚さ

必要最小すき間



MFu 扉下に必要なすき間(1.5mm)

MFo 扉上部に必要なすき間は、ヒンジの必要目地代通り(ブルムカタログを参照)

扉径(R=1mm)の扉の必要目地代(F)

CLIP top BLUMOTION 110° / CLIP top 110° の工場出荷時設定の場合

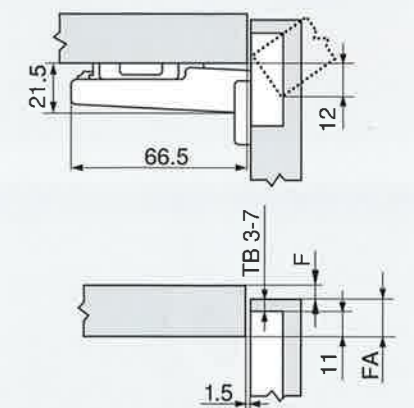
TB	扉厚さ FD											このエリアでは、試作テストをお勧めします
	16	18	19	20	21	22	23	24	25	26	28	
3	0.5	0.8	1.0	1.2	1.5	1.8	2.2	2.7	3.5	4.3		
4	0.5	0.8	1.0	1.2	1.4	1.7	2.0	2.5	3.1	3.8		
5	0.5	0.8	0.9	1.2	1.4	1.7	2.0	2.4	2.9	3.4		
6	0.5	0.8	0.9	1.2	1.3	1.6	1.9	2.3	2.7	3.2		
7	0.5	0.8	0.9	1.1	1.3	1.6	1.9	2.2	2.6	3.0		
横方向調整 + 2mm の場合、次の値を加算する												
	+0.2	+0.4	+0.4	+0.5	+0.5	+0.5	+0.5	+0.5	+0.5	+0.5		

CLIP top BLUMOTION 110°/CLIP top 110°

TB	扉カブセ FA														
	5	6	7	8	9	10	11	12	13	14	15	16	17	18	
0											3	4	5	6	7
3							3	4	5	6	7				
6				3	4	5	6	7							
9	3	4	5	6	7										

↑ 座金の厚み

CLIP top BLUMOTION 110° / CLIP top 110°



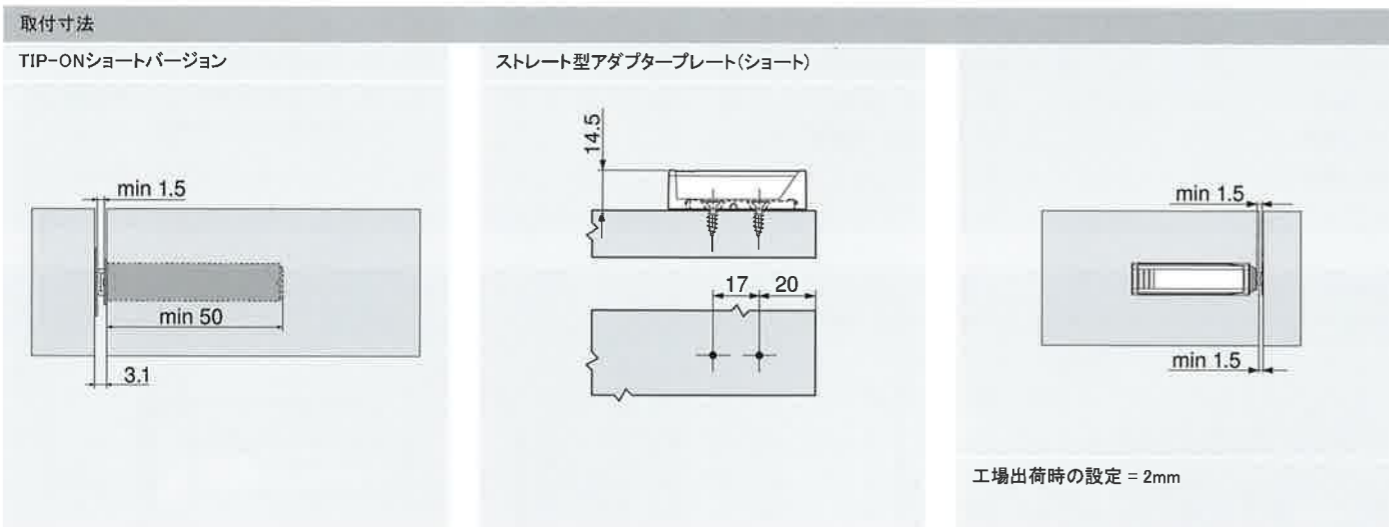
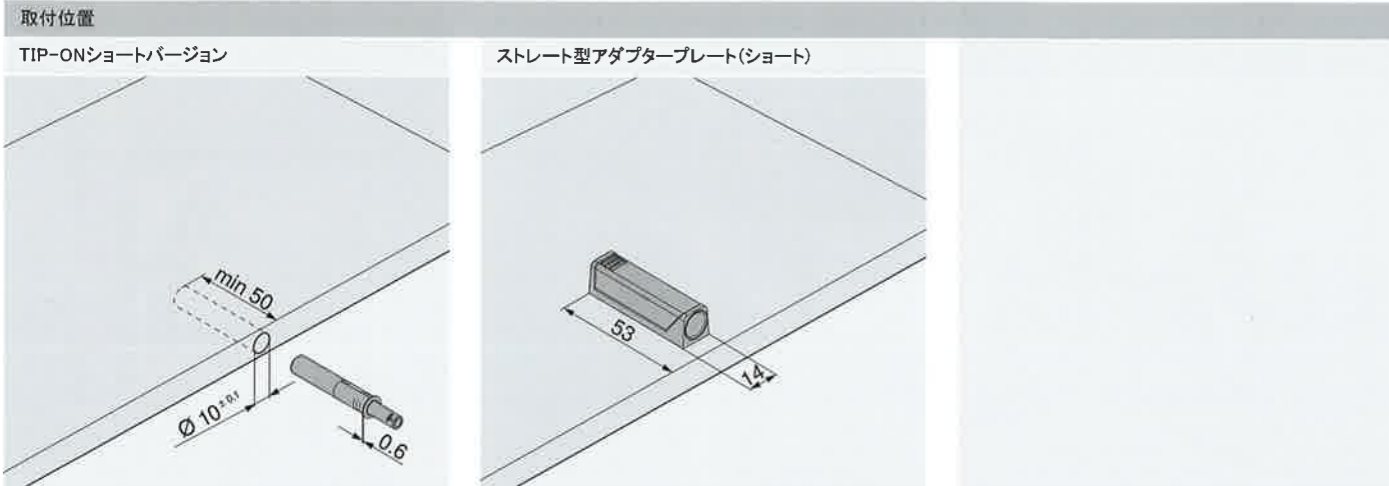
F すき間

FA 扉カブセ

TB ヒンジカブセのカット量

TB ヒンジカブセのカット量



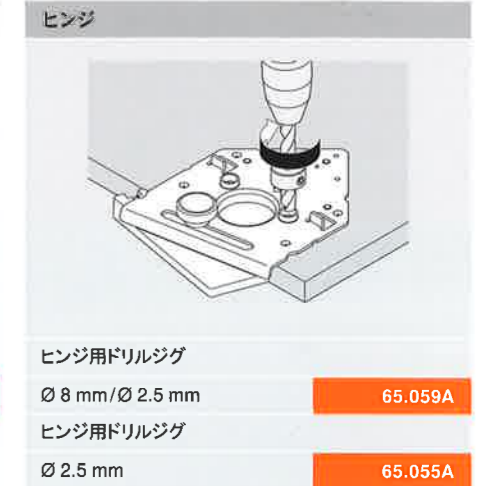
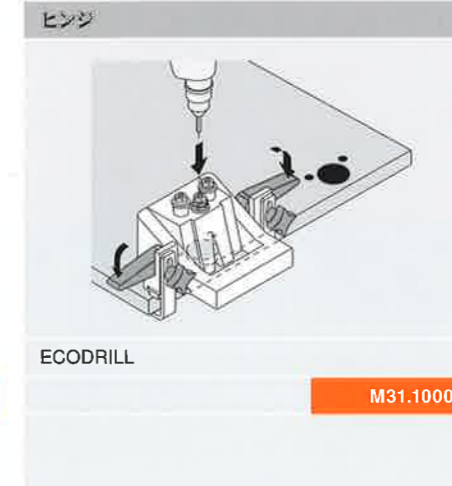


FAu 扉下のカブリ

\* ネジ止め式扉側プレートはチップオンの位置から3mmずらして取りつけることをお勧めします

注記: 粘着式扉側プレートは、アVENTOS HK-XSチップオンには使えません。

扉の取付加工



キャビネットの取付加工

